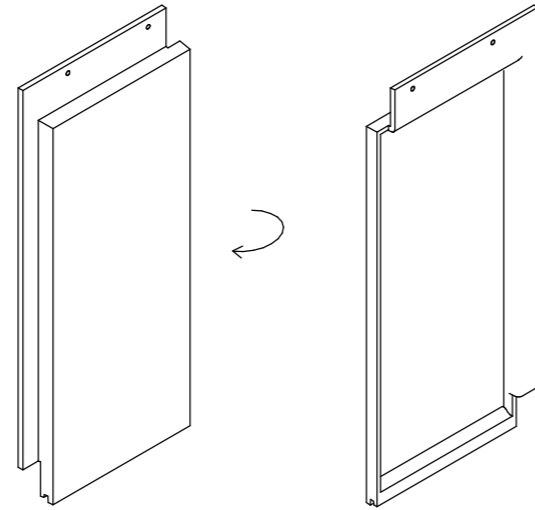


FA1000® - BB fiberbeton A/S

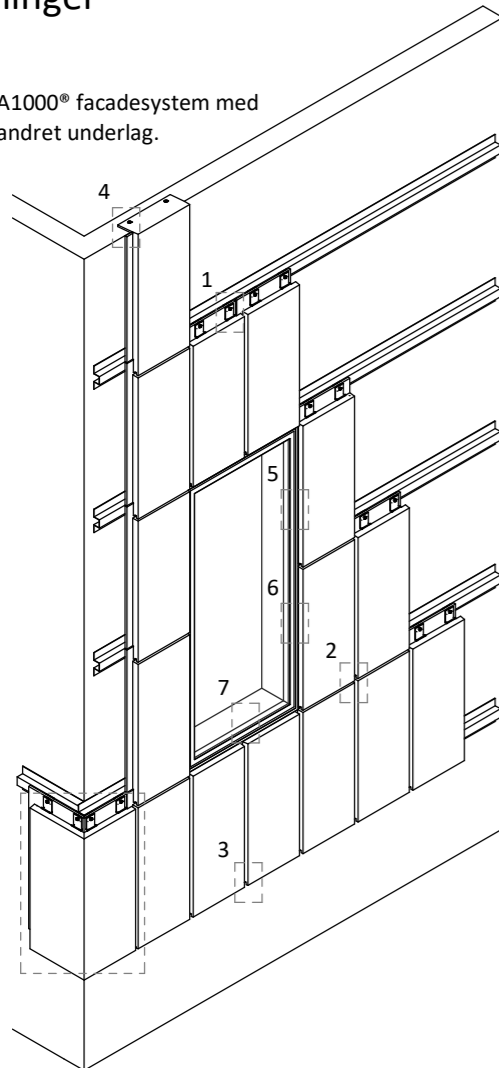
Generelt

FA1000 systemet er opstået som følge af behovet for en enkel løsning til facader. Ved at holde sig til de forholdsvis beskedne elementstørrelser kan man få en meget nem montage med løsninger på alle de gængse problemstillinger ved døre, vinduer, sokler, murkroner og hjørneelementer. BB fiberbeton materialet er hvidt eller kan indfarves som al anden beton. Størrelse og forbandt tilpasses ønsket arkitektonisk udtryk. Overfladen kan varieres ved brug af matricer, støbes med mønstre osv.

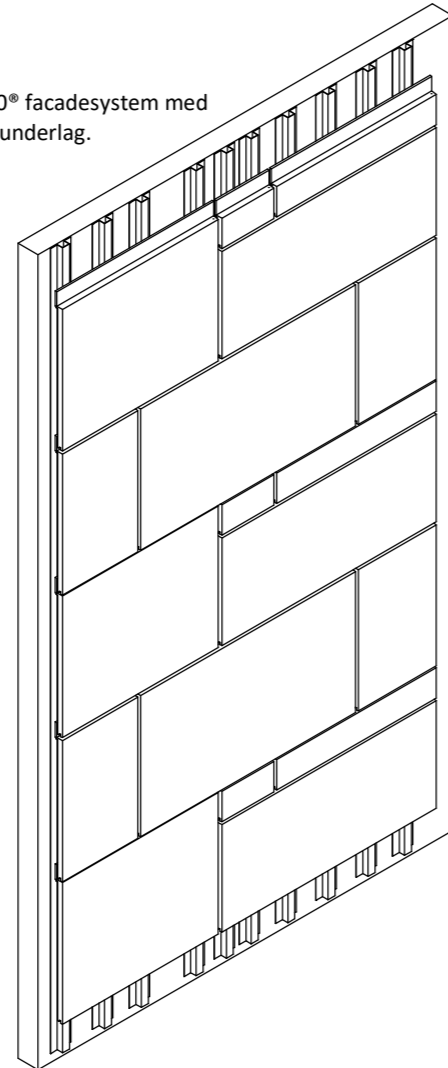


Opdelinger

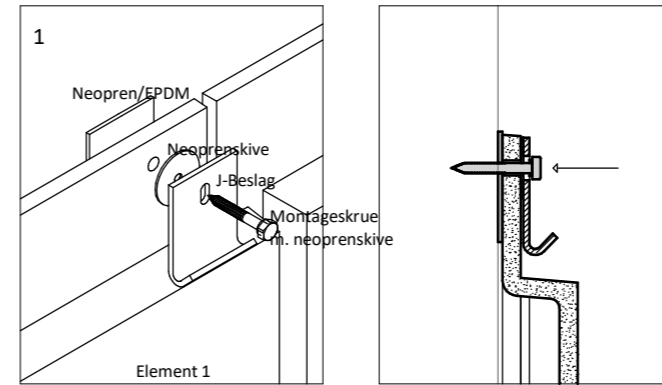
FA1000® facadesystem med vandret underlag.



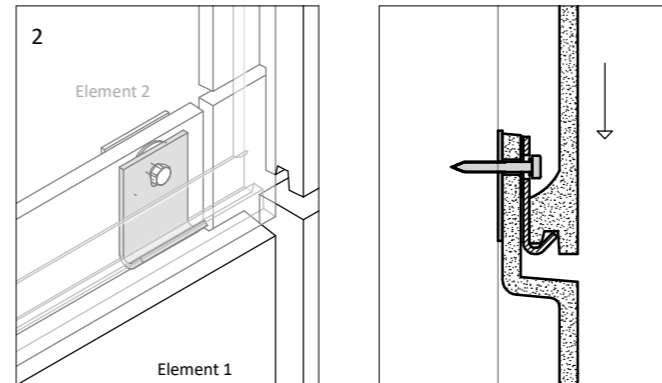
FA1000® facadesystem med lodret underlag.



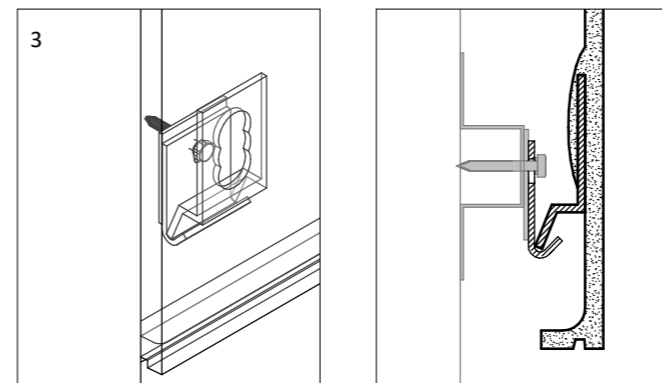
Montagedetaljer



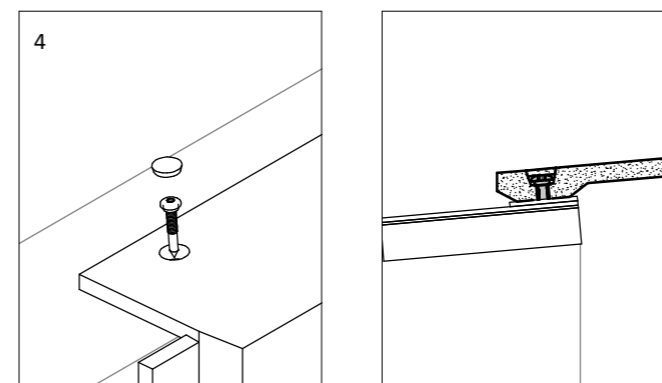
Element 1 monteres på bærende facadekonstruktion med montageskruer. Ligeledes monteres J - beslag forberedt til montage af næste element. Neopren mellemlægges.



Element 2 monteres så det viler i det J - beslag der monteres på element 1.

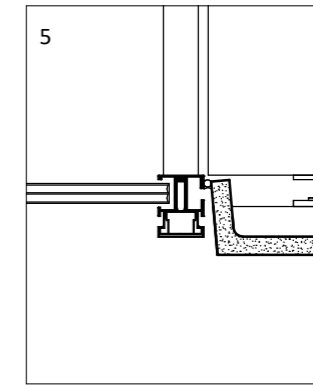


Elementer til afslutning ved sokkel kan også monteres i J-beslag. Hertil leveres elementet med indstøbt beslag i bunden.

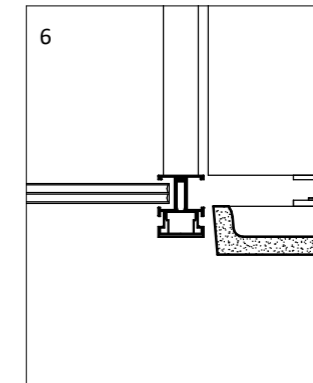


Elementer til afslutning ved tag kan monteres med montageskrue gennem forsænket hul i ombuk. Elementerne leveres med ombuk og huller støbt så det passer til den enkelte sag.

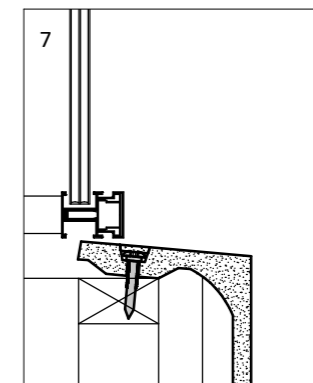
Vinduesdetaljer



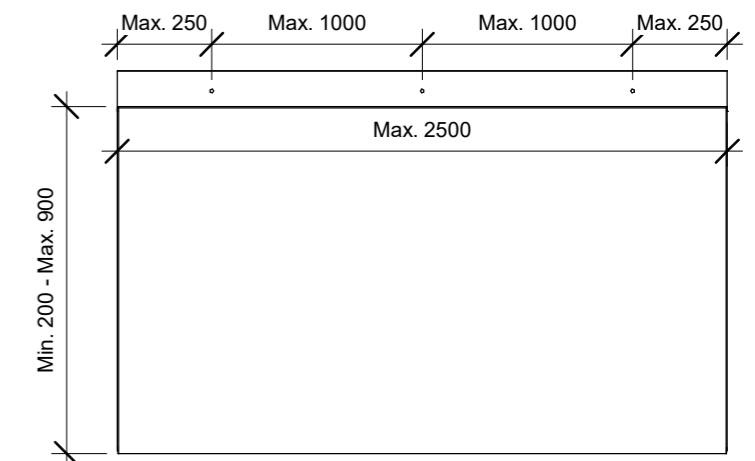
FA1000® elementerne kan tilpasses ved vinduesfals, her til en løsning med fuger.



FA1000® elementerne kan tilpasses ved vinduesfals.



Under vinduer kan FA1000® elementerne tilpasses således de fungerer som sålbænk.



Hjørneløsninger

